

Operating Instructions

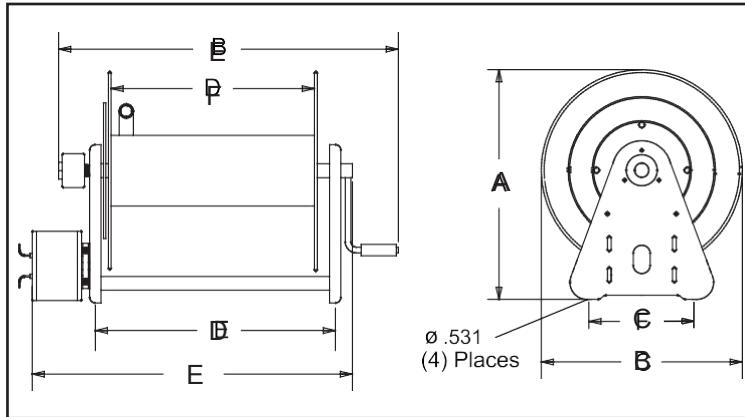
Series 30000 Electric Motor Driven Reels

High Pressure Wash Model Numbers:

EA38106 M12D EA38112 M12D



Dimensional Data



	EA38106 M12D	EA38112 M12D
A	20 1/4"	20 1/4"
B	17 3/4"	17 3/4"
C	9"	9"
D	9 3/4"	15 3/4"
E	17 7/8"	23 7/8"
F	6"	12"

Safety Precautions

Personal injury and/or equipment damage may result if proper safety precautions are not observed.

- Ensure that the reel has been properly installed before connecting supply line (see installation instructions).
- Bleed fluid/gas pressure from system before servicing reel.
- Before connecting reel to supply line ensure that supply line pressure does not exceed maximum rated working pressure of reel.
- Do not play pranks on other personnel. Even low pressure is very dangerous and can cause irreparable damage or death.
- Do not wear loose fitting clothing while operating reel.
- Be aware of other personnel in work area.
- Be aware of other machinery in work area.
- If a leak occurs in the hose or reel, remove supply line pressure immediately.
- If the reel is power driven check for loose, frayed, and/or broken wires before operating.
- Treat and respect a hose reel as any other piece of machinery, observing all common safety practices.

Form #1246-213 Rev: 3/2016

INSTALLATION INSTRUCTIONS

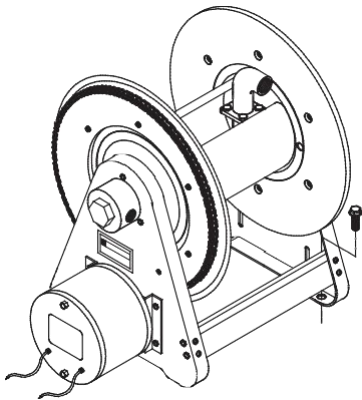
Inspection

Unpack and inspect the reel for damage. Turn the reel by hand to check for smooth operation. Check for completeness.

Mounting of all hose reels

NOTE: Ensure that mounting surface is flat to prevent binding on reel after it is mounted.

- Two 1/2" diameter mounting holes are located at the base of each side support panel (2 each). Mount reel using four (customer supplied) bolts; tightening them securely to ensure a solid, rigid attachment.



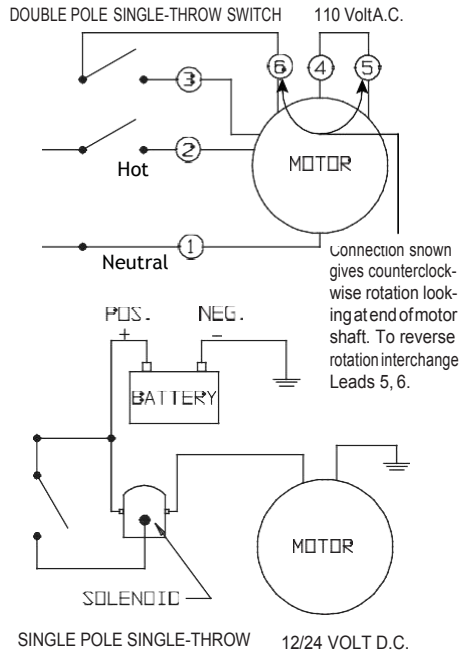
- Perform the following steps only after all other installation steps, pertaining to your particular reel, are accomplished. Refer to page 4 for special instructions.

NOTE: A flexible hose connection must be used to compensate for any offset between the supply line and the reel swivel.

- Apply thread compound to all threads.
- Thread male connector of supply line into swivel. Tighten securely.

CAUTION: Remove all electrical power when wiring. Do not "hot-wire". Observe all applicable NEC/OSHA requirements.

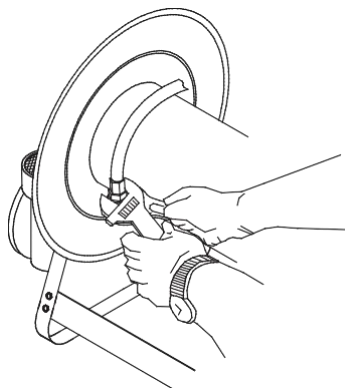
- Ensure that supply and motor voltage ratings are compatible.
- Consult wiring diagrams and determine which one is applicable to your reel.
- Perform electrical wiring following applicable diagram.



Connecting the hose

CAUTION: Do not connect the hose to the connecting tube assembly until after hose reel has been installed. Fully extend and charge hose before winding on ot reel. Momentarily open control valve, when initially charging, to purge hose of gases. When fluid appears at control valve, close valve. This prevents flattening of the hose and excessive pressure on the drum when fluid supply is reinitialized at a later time.

- Apply thread compound to all threads.
- Hand thread male hose connector into connecting tube assembly.
- Using a wrench, firmly hold onto connecting tube assembly while tightening hose connector.



OPERATING INSTRUCTIONS

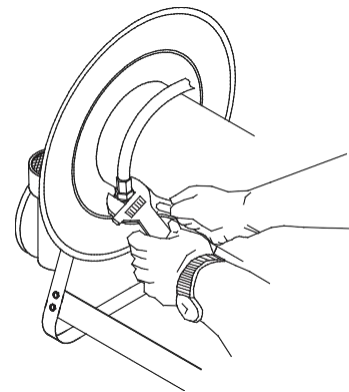
WARNING-PREVENT STATIC SPARKING:

When working around flammable liquids such as solvents, paints, chemicals or petroleum products, ensure that the hose reel, hose and the equipment being serviced are properly grounded. Use grounded hose(s) (static wire). Use an ohmmeter to check continuity of the ground circuit. Fire and/or explosion can result if proper grounding is not achieved. If reel is power or air driven, be careful of chain/sprocket drive system. Keep hands clear. Do not wear loose fitting clothing. Pull hose from the reel by grasping the hose itself, not the control handle or swivel.

SERVICE INSTRUCTIONS

Replacing the hose

- Using a wrench, firmly hold onto the connecting tube assembly while removing hose connector.
- Follow procedures for "Connecting the hose" (refer to installation instructions).



Replacing the swivel

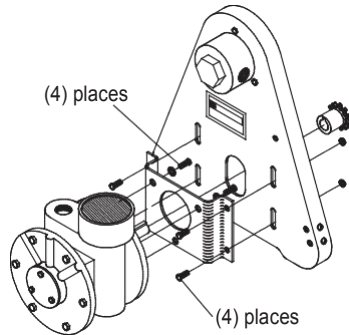
CAUTION: Remove supply line pressure before performing the following procedure.

- Remove supply line from swivel.
- Remove swivel assembly from inlet shaft.
- Install swivel assembly to inlet shaft by reversing steps 1 and 2. Apply thread compound to all threads.

Replacing the motor

CAUTION: Before replacing the motor, remove all electrical power from motor.

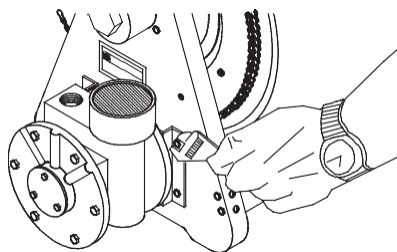
1. Disconnect wiring lines from motor.
2. Remove bolts securing motor mounting bracket to reel. Remove bracket (refer to diagram on page 3).
3. Install swivel assembly to inlet shaft by reversing steps 1 and 2. Apply thread compound to all threads.



Replacing the chain

CAUTION: Before replacing the chain, remove all electrical power from motor.

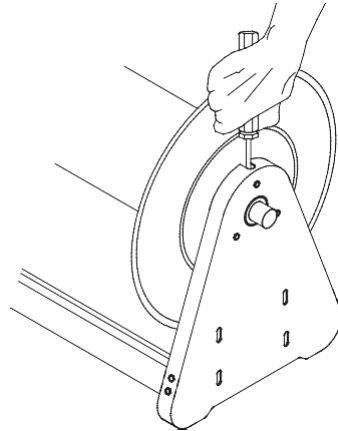
1. Loosen (do not remove) bolts securing motor mounting bracket in place.
2. Remove chain master-link.
3. Remove chain master-link. Install new chain by reversing steps 1 and 2 above.



ADJUSTMENT PROCEDURES

Adjusting the reel

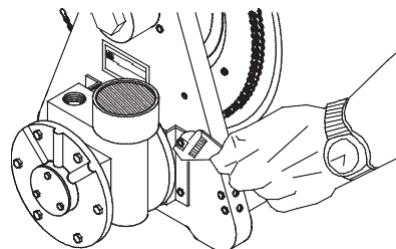
1. Adjust reel drag by loosening or tightening set screw on hub casting on manual driven reel.

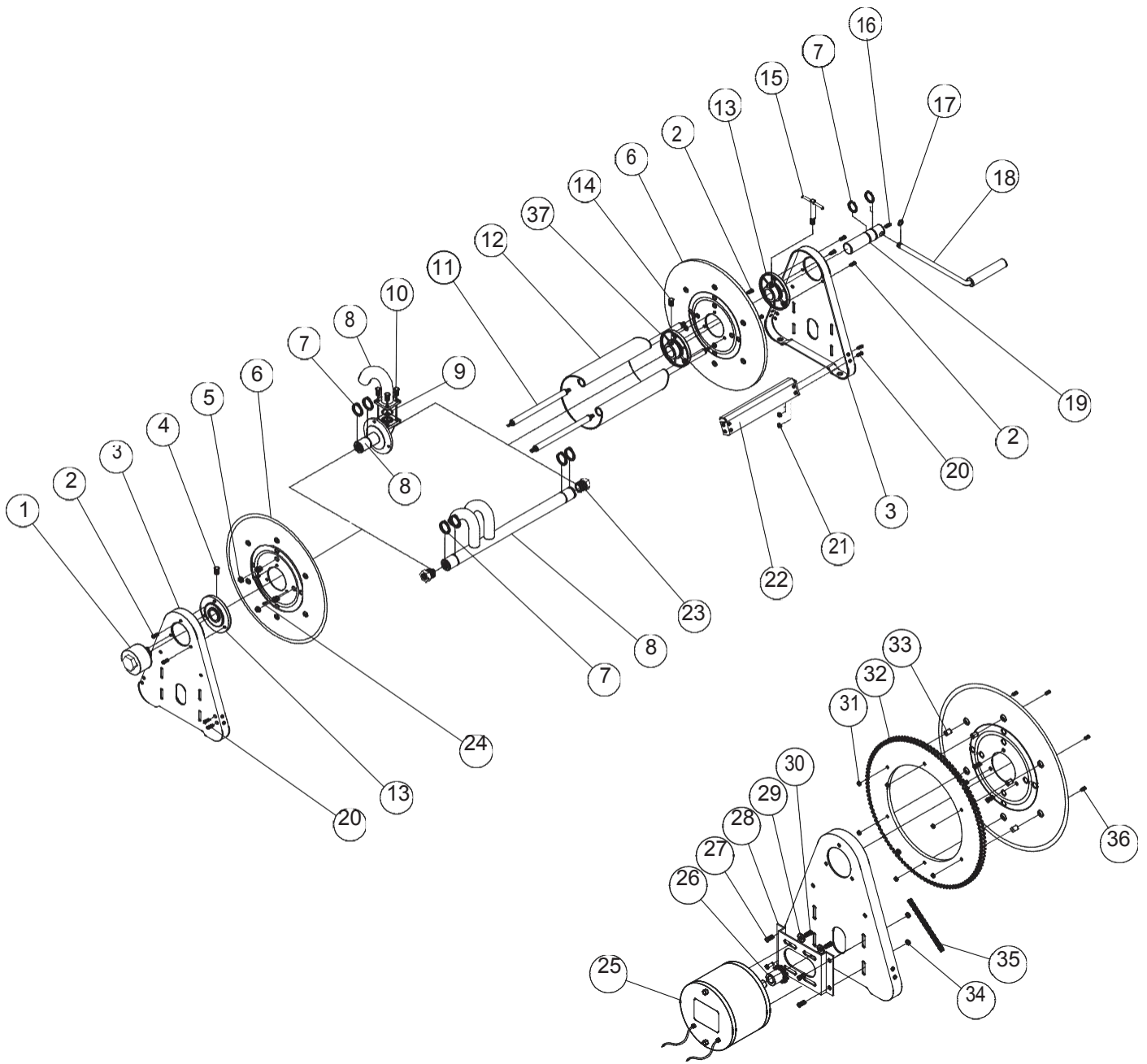


Adjusting the chain tension

CAUTION: Before adjusting the chain tension, remove all electrical power from motor. Over-tensioned (tightening) of chain results in reduced motor life. Adjust to allow between 1/4 and 1/2 inch play in chain.

1. Loosen bolts (do not remove) securing motor mounting bracket to reel.
2. Move motor mounting bracket and motor until proper chain tension is obtained.
3. Tighten motor mounting bracket bolts.





ITEM	DESCRIPTION	QTY.	EA38106 M12D	EA38112 M12D
1	Swivel assembly	1	S602033	S602033
2	Screw, 5/16-12 x 5/8"	9	S317-31	S317-31
3	Side frame	2	260403	260403
5	Nut, 5/16-18	8	S85-7	S85-7
6	Spool flange	2	S260399-3	S260399-3
7	Snap ring	4	300007	300007
8	Inlet assembly	1	600327-1	600327-1
9	O-ring	1	S211-120	S211-120
10	Screw, 5/16-18 x 3/4"	4	S7-51	S7-51
11	Tie rod	4	260402-100	260402-200
12	Spacer	1	260401-1	260401-2
13	Hub & bushing assembly	2	S600640	S600640
15	Lock handle assembly	1	S280109	S280109
20	Screw, 5/16-18 x 1/2"	8	S2-51	S2-51
21	Nut, 5/16-18	8	300107	300107

ITEM	DESCRIPTION	QTY.	EA38106 M12D	EA38112 M12D
22	Cross brace	2	261501-1	261501-2
24	Screw, 1/4-20 x 5/8"	3	S2-42	S2-42
25	Drive motor	1	S260409	S260409
26	Gear, motor	1	S260408	S260408
27	Screw 5/16-18 x 5/8"	4	S2-52	S2-52
28	Bracket, motor	1	260405	260405
29	Washer	8	300039	300039
30	Screw 5/16-18 x 5/8"	4	S2-52	S2-52
31	Flange nut 10-32	6	S79-3	S79-3
32	Spool gear	1	260407	260407
33	Spacer, gear	6	S260410	S260410
34	Lock nut 5/16-18	4	S85-7	S85-7
35	Chain, drive #35	1	S260406	S260406
36	Screw 10-31 x 1 1/8"	6	S27-112	S27-112
37	Collar	1	602688	602688

Instrucciones de Operacion

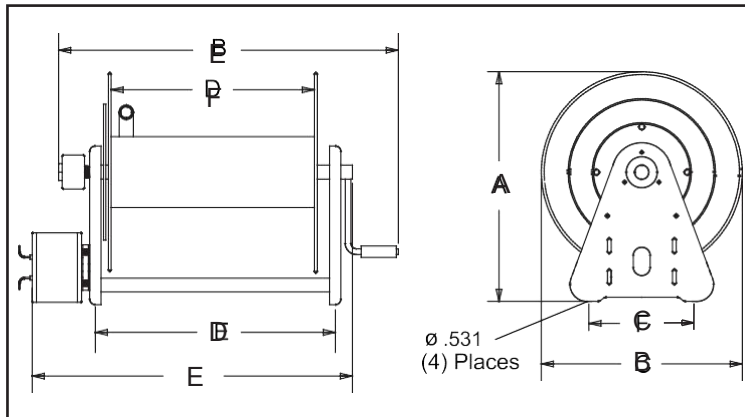
Series 30000 Carretes impulsados por motor eléctrico

Números de lavado de alta presión modelo:

EA38106 M12D EA38112 M12D



Dimensiones



	EA38106 M12D	EA38112 M12D
A	20 1/4"	20 1/4"
B	17 3/4"	17 3/4"
C	9"	9"
D	9 3/4"	15 3/4"
E	17 7/8"	23 7/8"
F	6"	12"

Serguridad Personal

Acidentes personales y/o equipos dandados pueden resultar si una de las seguridades apropiadas y percausiones no son obervadas.

- Asegurese que el carretel este apropiadamente instalado antes de conectar la linea de provision (leas instrucciones de instalacion).
- Desaloje la presion del fluido/gas del el sistema antes de darle servicio al carretel.
- Antes de conectar el carretel a la linea de provision asegurese que la presion de esta linea de provision ne exeda el maximo de capacidad de presion del carretel.
- No juegue o haga bromas con otra personas. Tambien los gases abaja per-sion son peligrosos y pueden causar danos inreparables o la muerte.
- No use ropa o vestidos sueltos cuando este operando el carretel.
- Este prevenido de otro personal en el area de trabajo.
- Este prevenido de orta maquinaria en el area de trabajo.
- Si una gotera ocurre en la manguera o en el carretel remueva la linead deprovision de presion de presion inmediatamente.
- Si el carretel es de poder motorizado revise por cables sueltos, gastados antes de operar.
- Trate y respete el carretel de manguera como otra pieza de maquinaria, observando todas las practicas comunes de seguridad.

INSTRUCCIONES DE INSTALACION

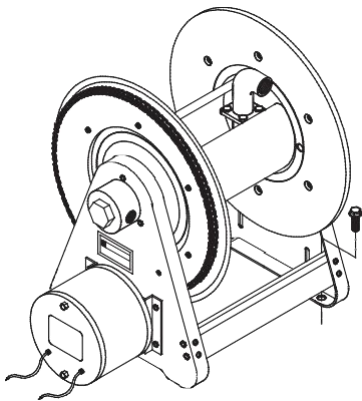
Inspeccion

Desempaque el carretel y inspeccione por cualquier dano. Gire el carretel con la mano para chequear una operacion suave. Chequee completamente.

Montaje de todos los carreteles

NOTA: Asegurese de que la superficie donde se monta es lisa para prevenir el doblamiento del carretel despues de la montura.

1. Dos de los orificios de ensamblaje d 1/2" de diametro estan hubicados a cada lado de el panel de soporte(dos). Monte el carretel usando cuatro tornil los (proveidos al cliente). Aptietelos para asegurar una solida y rigida union.



2. Realize los siguientes pasos solamente depues de todos los otros pasos de instalacion pertenecientes a asu carretel en particular, sean realizados.

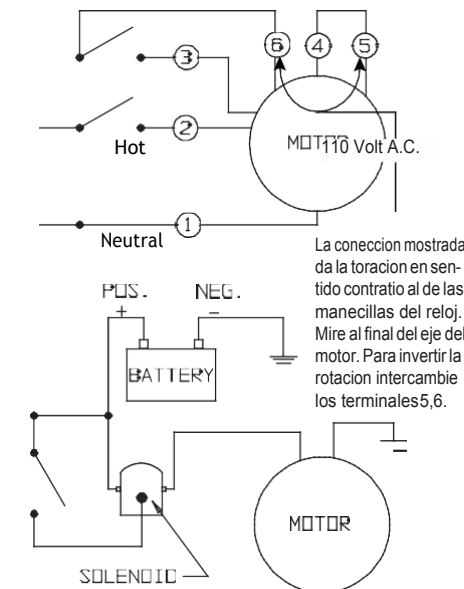
NOTA: Una coneccion de manguera flexible debe de ser para compensar cualquier balance entre la linea de abasteci, iento o provision y el carretel giratorio.

3. Aplique el compuesto para tuercas atodas las tuercas.
4. Inserte la tuerca al conector macho de la linea de abastecimiento dentro del torniquete, apriete seguramente.

PRECAUCION: Remueva el poder electrico cuando este haciendo una instalacion electrica, Y NO "Modifique" Observe todas las aplicaciones NECH/OSHA y requerimiento.

5. Asegurese de que el proveedor y la capacidad de voltaje del motor sean compatibles.
6. Consulte el diagrama de conecciones electricas (abajo) y determine cual es aplicable a su carretel.
7. Realize la instalacion electrica del proximo diagrama aplicable.

DOBLE POLO INTERRUPTOR DE UNA VIA



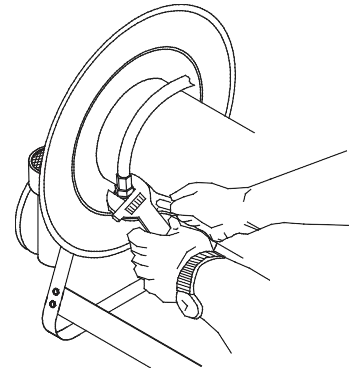
UN POLO INTERRUPTOR DE UNA VIA 12/24 VOLT D.C.

Conecte La Manguera

PRECAUCION: No conecte la manguera al tubo de coneccion montado hasta despues que el carretel de la manguera sea instalado. Extienda completamente y cargue la manguera antes de enrollarla en el carretel. Momentaneamente habra el control de la valvula cuando cargue inicialmente, para purgar la manguera de gases. Cuando el fluido aparece en la valvula de control, cierre la valvula. Esto previne el aplanamiento de la anguera y execiva presion en el tambor curando el abastecimiento de fluidos son reiniziados tiempo mas tarde.

1. Aplique el compuesto para tuercas a todas las tuercas.
2. Inserte manualmente la tuerca al conector macho de la manguera dentro del tubo de coneccion de montaje.
3. Usando una llave de tuercas, sostenga firmemente sobre el tubo de conec-

cion de montaje cuando apriete el conector de la manguera.



INSTRUCCIONES DE OPERAMIENTO

PRECAUCIONES-PREVENCIONES DE CHISPA ESTATICA:

Cuando este trabajando alrededor de liquidos inflamables como solventes, pinturas, quimicos o productos de petroleo, asegurece que el carretel de la manguera, manguera y equipo esten devidamente conectados a tierra. Use la(s) manguera(s) conectadas a tierra (calbes electrico(s) estatico(s)). Use un ohmetro medidor de resistencia electrica para revisar la continuidad del circuito de coneccion a tierra. Fuego y/o explosion pueden resultar si una propia coneccion a tierra no es realizada. Si el carretel es operado con aire a presion tenga cuidado con la cadena dentada manejada presion. Mantenga las manos libres, no use ropa o vestidos sueltos. Hale la mangueras del carretel agarrandola de la misma y no de el control o de el eje giratorio.

INSTRUCCIONES DE SERVICIO

Reemplazo De La Manguera

1. Usando un llave de tuercas, firmemente sugete el tubo de conecicon de montaje por un tiempo removiendo el conector de manguera.
2. Siga el proceso para "Conecciones de manguera" (mire intrucciones de instalacion).

Reemplazando El Eje Giratorio

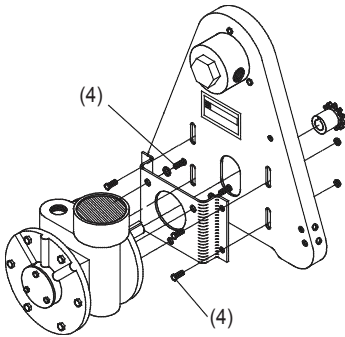
PRECAUCION: Remueva la linea de abastecimiento de presion mientras realiza el siguiente procedimiento.

1. Remueva la linea de abastecimiento del eje giratorio.
2. Remueva el eje de montaje del eje giratorio la entrada de el tunel o hueco origicio del eje.
3. Instale el montaje del eje giratorio dentro de el tunel del eje devolviendose por os pasos 2,1. Aplique compnente de tuercas a todas las tuercas.

Reemplazo Del Motor

PRECAUCION: Antes de reemplazar el motor remueva todo el poder electrico o presion de aire de el motor.

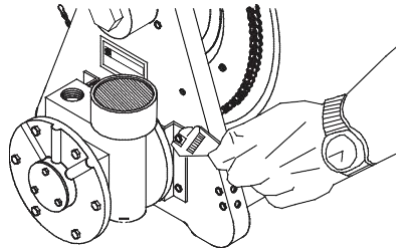
1. Desconecte cables electricos, lineas de aire de el motor.
2. Remueva los tornillos asegurando el motor al montaje de soporte de el carretel. Remueva el soporte (mire el diagrama en la siguiente paguina).
3. Instale el motor nuevo devolviendose por los pasos de 1 a 3 arriba mencionados.



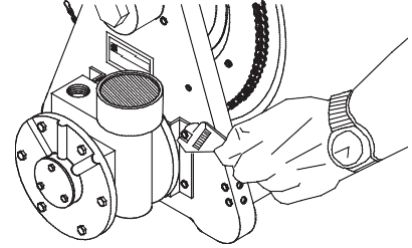
Reemplazando La Cadena

PRECAUCION: Antes de reemplazar la cadena remueva o apague todo el poder electrico (motor electrico) de el motor.

1. Suelte (sin remover) los tornillos de seguridad monte los soportes en lugar.
2. Remueva el eslabon principal de la cadena.
3. Instale la cadena nueva invirtiendo los pasos 1 y 2 arriba mencionados.

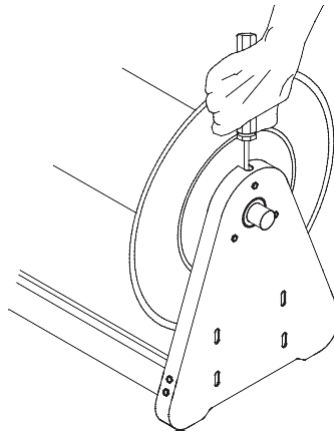


2. Mueva el soporte del montaje del motor hasta obtener una tension apropiada.
3. Apriete los tornillos de los soportes de montaje.



Procedimiento De Ajustamiento Ajustamiento del carretel

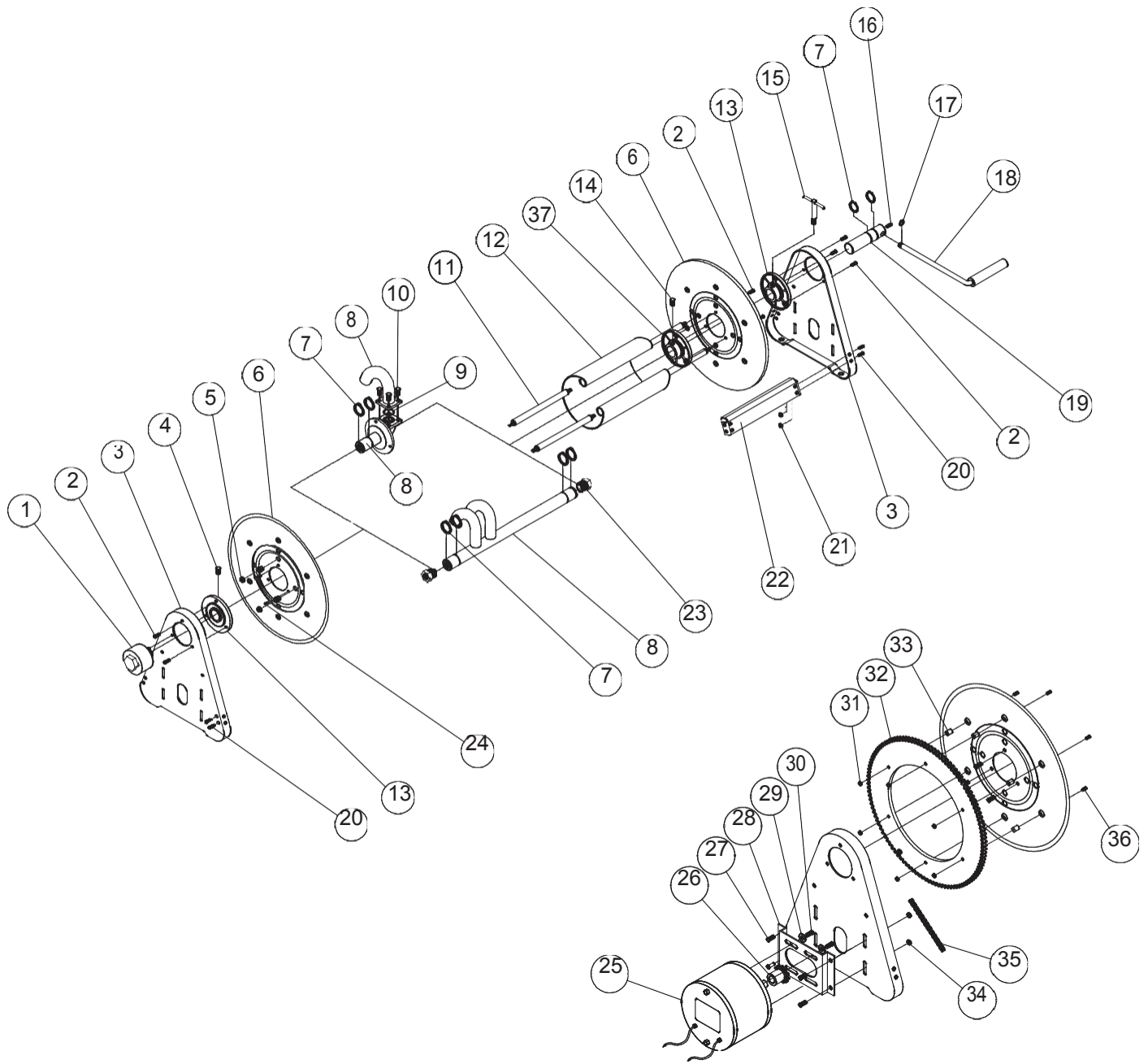
1. Ajustar el dispositivo de seguridad del carretel desagustando y ajustando el conjunto de tornillos en la cubierta, en los carreteles conducidos manualmente.



Ajustamiento De La Cadena De Tension

PRECAUCION: Antes de ajustar la tension de la cadena remueva o apague el poder elctrico (motor electrico) o de el motor. Exeso de tension de la cadena reduce la vida del motor. Ajuste y deje entre 1/4 y 1/2 inchas de cadena.

1. Suelte la s tuercas (no remueva) asegure los soportes de montaje del carretel.



ARTICULO	DESCRIPCION	CTD	EA38106 M12D	EA38112M12D					
1	Ensamblaje del eje giratoria	1	S602033	S602033					
2	Tornillo, 5/16-12 x 5/8"	9	S317-31	S317-31					
3	Lado el marco	2	260403	260403					
5	Tuerca, 5/16-18	8	S85-7	S85-7					
6	Platillo del carretel	2	S260399-3	S260399-3					
7	Aro de resorte	4	300007	300007					
8	Ensamblaje de entrada	1	600327-1	600327-1					
9	Arendela	1	S211-120	S211-120					
10	Tornilla, 5/16-18 x 3/4"	4	S7-51	S7-51					
11	Separador	4	260402-100	260402-200					
12	Espaciador	1	260401-1	260401-2					
13	Ensamblaje de la campana y boquilla	2	S600640	S600640					
15	Ensamblaje del seguro de la manija	1	S280109	S280109					
20	Tornillo, 5/16-18 x 1/2"	8	S2-51	S2-51					
21	Tuerca, 5/16-18	8	300107	300107					

Instructions D'Opération

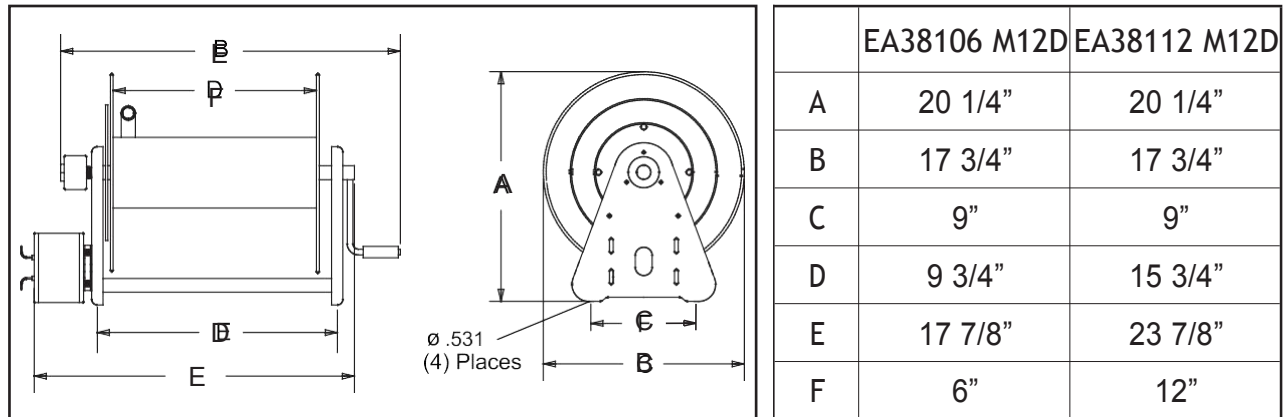
Série 30000 Enrouleurs Électriques

Haute pression chiffres laver modèle:

EA38106 M12D EA38112 M12D



Dimensional Data



La Sécurité du Personnel

Blessure personnel et/ou le dommage d'équipement peut résulter si les précautions de sécurité ne sont pas observées.

- Assurez-vous que l'enrouleur est installé comme il faut avant de connecter le tuyau d'alimentation (voyez les instructions d'installation).
- Évacuez du système la pression de fluide/ combustible avant de faire le service.
- Avant de connecter l'enrouleur au tuyau d'alimentation, assurez-vous que la pression ne dépasse pas la pression maximum pour l'enrouleur.
- Ne jouez pas un tour aux autres personnel. Même la basse pression est très dangereuse et elle peut causer le dommage irréparable ou le mort.
- Ne portez pas des vêtements amples en utilisant l'enrouleur.
- Soyez conscient d'autres personnels au travaille.
- Soyez conscient d'autres machines au travaille.
- Si le tuyau ou l'enrouleur se met à fuir, évacuez la pression du système immédiatement.
- Si l'enrouleur fonctionne à l'électricité, vérifiez que les fils ne sont pas effilochés ou cassés avant chaque utilisation.
- Comme tout d'autres machines, repectez et utilisez avec soin l'enrouleur. Observez tous les pratiques de sécurité.

INSTRUCTIONS D'INSTALLATION

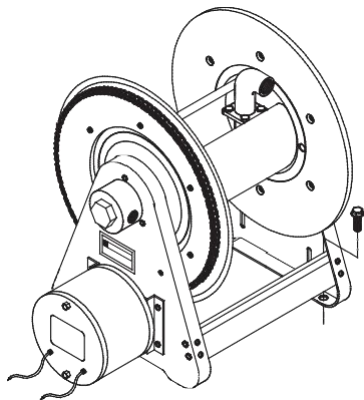
Inspection

Déballiez et inspectez l'enrouleur pour déceler le dommage s'il existe. Faites tourner l'enrouleur à la main pour vérifier le bon fonctionnement.

Montage de tous enrouleurs

NOTEZ: Assurez-vous que la surface de montage est plate pour éviter le coincement du tuyau après l'enrouleur est monté.

1. Deux trous de montage du diamètre 1/2" se trouvent au base de chaque-support de côté (2 pour chaque). Montez l'enrouleur avec 4 boulons (fournis par le client). Serrez-les bien pour assurer une fixation solide.



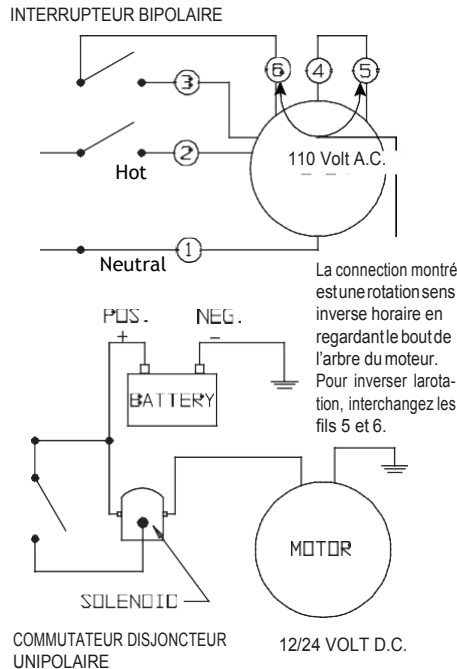
2. Faites les étapes suivantes après toutes autres instructions d'installations sont faites pour votre enrouleur en particulier.

NOTEZ: Un raccord flexible doit être utilisé pour compenser entre le tuyau et le pivot.

3. Appliquez du matériau d'étanchéité à tous les filets.
4. Enfilez le raccord mâle de la ligne d'alimentation au pivot. Serrez bien.

PRÉCAUTION: Éliminez toute pouvoir électrique avant de câbler. Observez toutes les requises de NEC/OSHA.

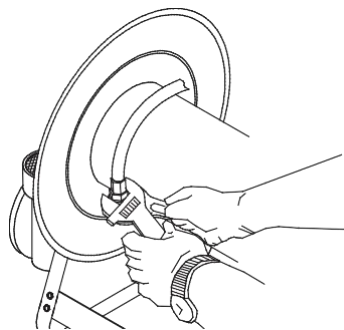
5. Assurez-vous que le classement du voltage d'alimentation est compatible avec ce du motuer.
6. Référez aux diagrammes ci-dessous pour déterminer lequel applique à votre enrouleur.
7. Câblez l'enrouleur d'après le diagramme applicable.



Connexion du tuyau

PRÉCAUTION: Ne connectez pas le tuyau à l'assemblage du tubulure de raccord avant d'installer l'enrouleur de tuyau. Étendez entièrement le tuyau et remplissez-le avant d'enrouler sur l'enrouleur. Ouvrez momentanément la vanne de régulation, fermez-la. Cela évite l'aplatissage du tuyau et la pression excessive quand vous utilisez l'enrouleur plus tard.

1. Appliquez du matériau d'étanchéité à tous les filets.
2. Enfilez le raccord mâle à l'assemblage de tubulure de raccord.
3. Avec une clef, serrez bien ce raccord pendant que vous tenez bien l'assemblage de tubulure de raccord.



INSTRUCTIONS D'OPÉRATION

AVERTISSEMENT - ÉVITEZ LA CHARGE STATIQUE:

Quand vous travaillez près des liquides combustibles comme des dissolvants, des peintures, des produits chimiques, ou des produits de pétroles, assurez-vous que l'enrouleur, le tuyau, et l'équipement sont tous mis à terre. Utilisez des tuyaux mis à terre. Utilisez un ohmmètre pour vérifier la continuité du circuit. Si l'enrouleur n'est pas correctement mis à terre, un feu ou une explosion peut résulter. Si l'enrouleur fonctionne à l'air ou à l'électricité, soyez prudent du système de chaîne/de pignon. Tenez vos mains loin du système. Ne portez pas des vêtements amples. Tirez le tuyau de l'enrouleur en empoignant le tuyau, et non pas la poignée de régulation ni le pivot.

INSTRUCTIONS D'ENTRETIEN

Remplacement des tuyaux

1. Avec une clef, tenez bien l'assemblage de tubulure de raccord pendant que vous enlevez le raccord.
2. Suivez les procédés pour "La raccordement de Tuyau" (Voyez les Instructions d'Installation).

Remplacement de Pivot

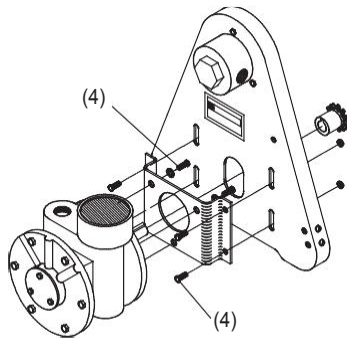
PRÉCAUTION: Enlevez la pression du tuyau avant de faire le procédé suivant.

1. Enlevez le tuyau du pivot.
2. Enlevez l'assemblage du pivot de l'arbre d'entrée.
3. Installez l'assemblage de pivot à l'arbre d'entrée en faisant les étapes 1 à 2 par ordre inverse. Appliquez du matériau d'étanchéité à tous les filets.

Remplacement de Moteur

PRÉCAUTION: Avant de remplacer le moteur, débranchez l'électricité du moteur.

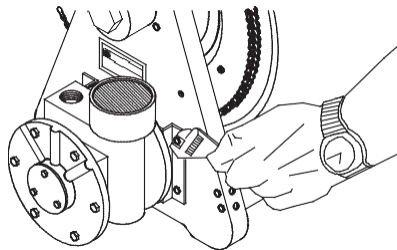
1. Débranchez le filage/les tuyaux d'air du moteur.
2. Enlevez les boulons qui sécurisent le support de montage du moteur à l'enrouleur. Enlevez le support (Voyez le diagramme à la page suivante).
3. Installez le nouveau moteur en faisant les étapes 1 à 3 ci-dessus par ordre inverse.



Remplacement de Chaîne

PRÉCAUTION: Avant de remplacer la chaîne, débranchez du moteur toute l'électricité.

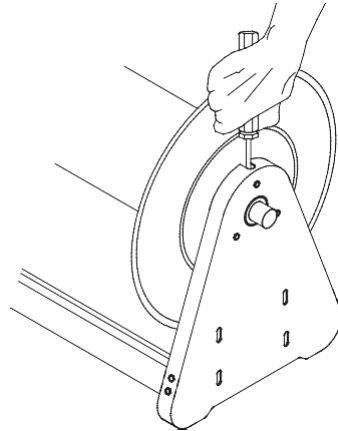
1. Desserrez les boulons (mais ne les enlevez pas) qui sécurisent en place le support de montage du moteur.
2. Enlevez l'articulation principale de la chaîne.
3. Installez la nouvelle chaîne en faisant les étapes 1 et 2 ci-dessus par ordre inverse.



PROCÉDÉS DE RÉGLAGES

Réglage de l'Enrouleur

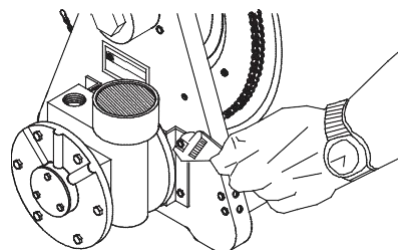
1. Réglez la résistance en serrant ou en desserrant la vis sans tête qui se trouve sur le moyeu sur les enrouleurs manuels.

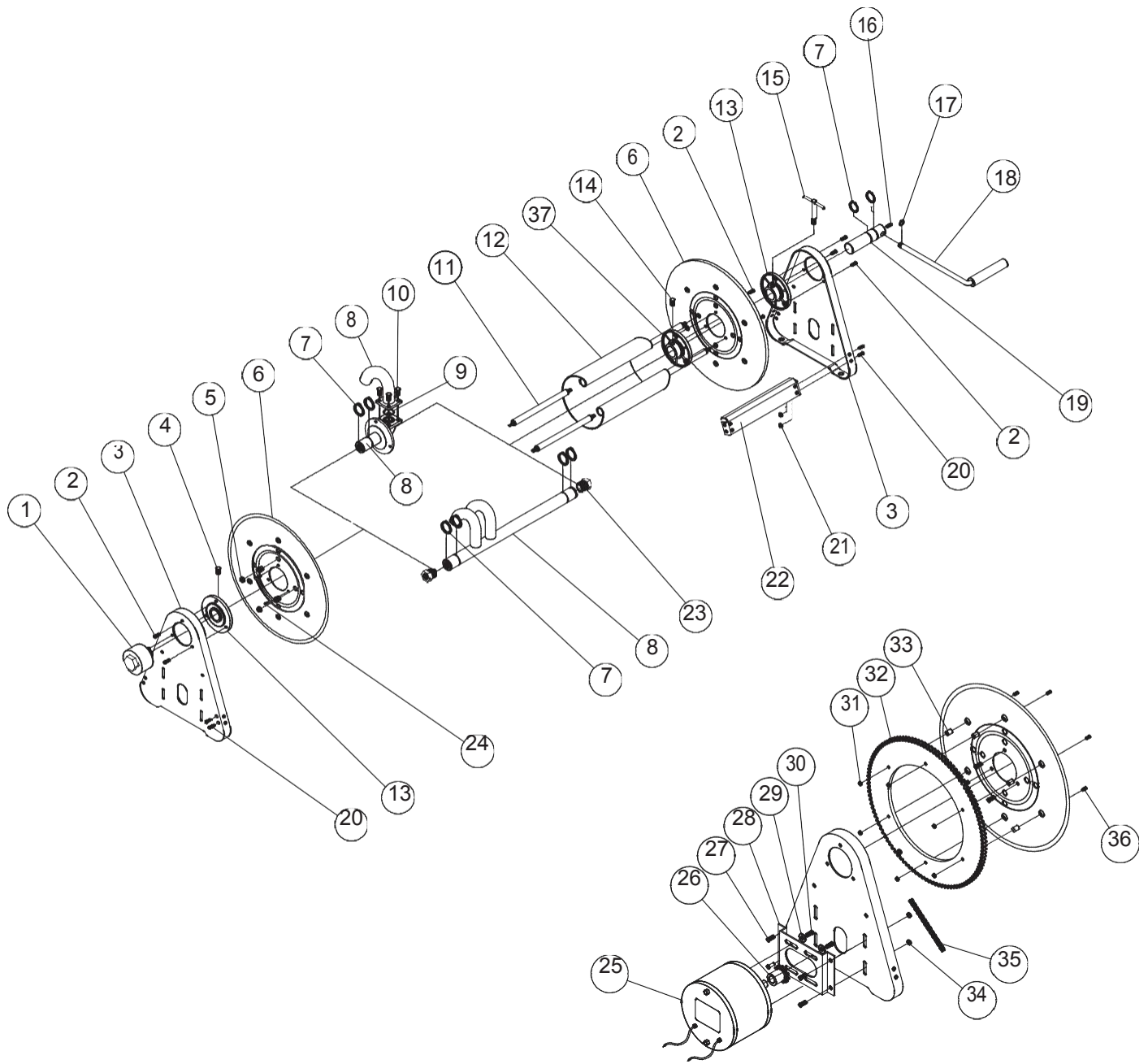


Réglage de la résistance de la chaîne

PRÉCAUTION: Avant de régler la résistance de la chaîne, débranchez du moteur toute l'électricité. Une chaîne qui est trop tendue réduit la vie du moteur. Réglez la tension pour que la chaîne soit détendue entre 1/4 et 1/2 pouce.

1. Desserrez les boulons (mais ne les enlevez pas) qui sécurisent le support de montage du moteur à l'enrouleur.
2. Placez le support et le moteur jusqu'à l'obtention de la tension désirée de la chaîne.
3. Serrez les boulons du support.





Article	DESCRIPTION	Quantité	EA32112 L10A	EA32112L12D				
1	Assemblage de pivot	1	S602033	S602033				
2	Vis, 5/16-12 x 5/8"	9	S317-31	S317-31				
3	Cadre Latéral	2	260403	260403				
5	Écrou, 5/16-18	8	S85-7	S85-7				
6	Tambour bridé	2	S260399-3	S260399-3				
7	Dispositif de retenue	4	300007	300007				
8	Assemblage d'entrée	1	600327-1	600327-1				
9	Anneau en "O"	1	S211-120	S211-120				
10	Vis, 5/16-18 x 3/4"	4	S7-51	S7-51				
11	Farre d'accouplement	4	260402-100	260402-200				
12	Pièce d'espacement	1	260401-1	260401-2				
13	Assemblage de moyeu et manchon	2	S600640	S600640				
15	Assemblage de manche loquant	1	S280109	S280109				
20	Vis, 5/16-18 x 1/2"	8	S2-51	S2-51				
21	Écrou, 5/16-18	8	300107	300107				